



Dell Networking 207 系列接入点 安装指南

Dell Networking 207 系列无线接入点 (W-AP207 和 W-IAP207) 支持面向高性能 WLAN 的 IEEE 802.11ac 标准, 且配备了两个无线电。多重输入、多重输出 (MIMO) 技术使得这些接入点能够提供高性能 802.11n 2.4 GHz 和 802.11ac 5 GHz 功能, 同时还支持 802.11a/b/g 无线服务。

W-AP207 接入点协同一个 Dell 控制器工作, 而 W-IAP207 接入点可通过内建虚拟控制器来配置。

207 系列接入点具有以下功能:

- 无线收发器
- 作为无线接入点, 使用 IEEE 802.11a/b/g/n/ac 运行
- 作为无线监测器, 使用 IEEE 802.11a/b/g/n/ac 运行
- 与 IEEE 802.3af PoE 的兼容性
- 集中管理配置和升级
- 集成蓝牙低能量 (BLE) 无线电

包装内容

- 207 系列接入点
- 9/16" 和 15/16" 吊架轨道适配器 (备件: AP-220-MNT-C1)
- Dell Networking 207 系列接入点安装指南 (印刷版)
- Dell Networking 207 系列接入点合规性和安全性信息指南
- Dell Networking W 系列 Instant 快速入门指南 (仅限 W-IAP207)
- Dell Networking W 系列 Instant 接入点专业安装指南补遗 (仅限 W-IAP207)



注意: 如果发现任何不正确、缺失或损坏的部件, 请通知您的供应商。请尽可能保留包装箱, 包括原始包装材料。必要时, 可以利用这些材料重新包装设备, 将其退回给供应商。

软件

W-AP207 接入点要求 AOS 6.5.1 或更高版本。要了解其他信息, 请参阅 AOS 用户指南和 AOS 快速入门指南。

W-IAP207 接入点需要 Instant 4.3.1 或更高版本。要了解其他信息, 请参阅 Instant 用户指南和 Instant 快速入门指南。

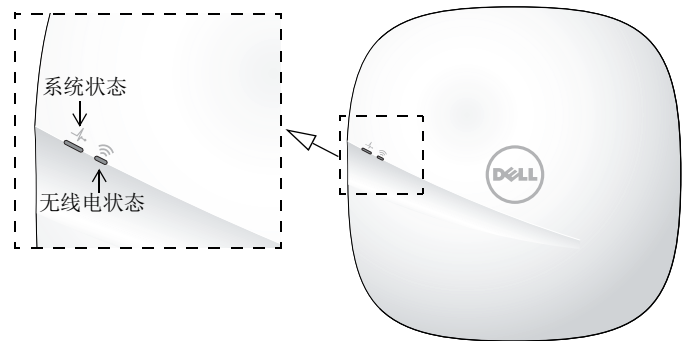


小心: Dell 接入点被归类为无线电传输装置, 会受到所在国政府的监管。网络系统管理员负责确保本设备的配置和操作符合其所在国/域的所有监管标准。

有关国家已批准通道和装置的完整列表, 请参阅 **Dell Networking W 系列** 可下载法规表 (DRT) 发行说明, 网址为 download.dell-pcw.com。

硬件概览

图 1 前部



LED

207 系列接入点有两个 LED, 分别指示设备的系统和无线电状态。这两个 LED 可通过 AOS (适用于 W-AP207) 或 Instant (适用于 W-IAP207) 软件配置成三种不同模式:

- 正常模式 (默认): 参阅下面的 LED 表
- 关闭模式: LED 已关闭
- 闪烁模式: 两个 LED 均呈绿色闪烁 (同步)

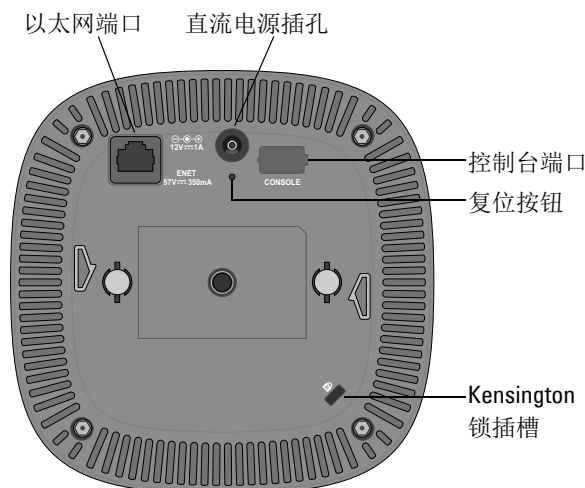
| LED | 颜色/状态 | 含义 |
|----------|-----------|-----------------------------------|
| 系统状态 (左) | 不亮 | 设备关闭 |
| | 绿灯 - 闪烁* | 装置正在启动, 尚未准备投入使用 |
| | 绿灯 - 长亮 | 设备已准备好投入使用, 无限制 |
| | 绿灯 - 闪烁** | 设备已准备好投入使用, 上行链路以次优速度 (<1Gbps) 协商 |
| | 红灯 - 长亮 | 系统错误状况 |

| LED | 颜色/状态 | 含义 |
|--------------|-----------|---|
| 无线电状态 (右) | 不亮 | 装置关闭, 或两个无线电均被禁用 |
| | 绿灯 - 长亮 | 两个无线电在接入模式中均被启用 |
| | 绿灯 - 闪烁 | 一个无线电在接入模式下被启用 |
| | 琥珀色灯 - 长亮 | 两个无线电在监视器模式中均被启用 |
| | 琥珀色灯 - 闪烁 | 在监视器模式下启用了—个无线电 |
| | 交替 | <ul style="list-style-type: none"> 绿灯: 一个无线电处于接入模式 琥珀色灯: 一个无线电处于监视器模式 |

* 闪烁: 1 秒开/1 秒关

** 闪烁: 每 2 秒关闭不足 1 秒

图 2 背板



控制台端口

串行控制台端口位于 207 系列接入点背面, 是一个覆盖防尘罩的 4 管脚连接器。选配串行适配器缆线 (AP-CBL-SER) 另售, 用于将接入点连接到串行端子或便携式计算机, 以进行直接本地管理。

以太网端口

207 系列接入点配备了一个 10/100/1000Base-T (RJ-45) 自动感应、MDI/MDX 以太网端口 (ENET0), 用于连接有线网络。此端口支持 IEEE 802.3af 以太网供电 (Power over Ethernet, PoE), 作为由 PoE 中跨电力加强器等电源供应设备 (PSE) 供电的标准定义受电设备 (PD), 或支持 PoE 的网络基础架构。

Kensington 锁插槽

207 系列接入点配有 Kensington 锁固插槽, 以实现更高安全性。

复位按钮

要将 207 系列接入点重置为出厂默认设置, 在接入点通电的情况下, 使用一个小而窄的物体 (例如回形针) 按住复位按钮。

直流电源插孔

如果 PoE 不可用, 则可以使用选配 AP-AC-12V30B 电源适配器套件 (另售) 来给 207 系列接入点供电。

此外, 一个本地来源的交流到直流适配器 (或任何直流电源) 可用来给此设备供电, 只要它符合所有适用的地方法规要求, 且直流接口满足下列规格要求:

- 12 Vdc (+/- 5%), 至少 12W
- 中央正极 2.1/5.5 mm 圆插头, 9.5 mm 长

安装开始前的准备工作



小心: FCC 声明: 对在美国安装, 并且配置为与非美国型号控制器一起使用的接入点进行不当端接将违反 FCC 设备授权许可。任何此类有意或故意的违反都可能导致 FCC 要求其立即终止运行, 并可能遭到罚款 (**47 CFR 1.80**)。

小心: 欧盟声明:

Lower power radio LAN product operating in 2.4 GHz and 5 GHz bands. Please refer to the *User Guide* for details on restrictions.

Produit radio basse puissance pour réseau local opérant sur les fréquences 2,4 GHz et 5 GHz. Consultez le *Guide de l'utilisateur* pour plus de détails sur les limites d'utilisation.



Niedrigenergie-Funk-LAN-Produkt, das im 2,4-GHz- und im 5-GHz-Band arbeitet. Weitere Informationen bezüglich Einschränkungen finden Sie im *User Guide*.

Prodotto radio LAN a bassa potenza operante nelle bande 2,4 GHz e 5 GHz. Per informazioni dettagliate sulle limitazioni, vedere la *User Guide*.

接入点安装前核查清单

在安装 207 系列接入点之前, 请确保具备以下条件:

- 所需长度的 CAT5e 或更好的 UTP 电缆
- 以下电源之一:
 - 符合 IEEE 802.3af 标准的以太网供电 (PoE) 电源
 - Dell AP-AC-12V30B 电源适配器套件 (另售)

仅针对 W-AP207:

- 网络上置备的 Dell 控制器：
 - 第 2/3 层与接入点的网络连通性
- 以下网络服务之一：
 - Aruba 发现协议 (Aruba Discovery Protocol, ADP)
 - 具有“A”记录的 DNS 服务器
 - 具有厂商特定选项的 DHCP 服务器



注意: Dell 接入点的设计符合政府要求, 因此仅允许授权网络管理员更改此装置的设置。有关接入点配置的更多信息, 请参阅您装置的快速入门指南和用户指南。

确认安装前的连通性



注意: 本部分的说明仅适用于 W-AP207。

当您在网络环境中安装接入点之前, 请确保接入点通电后能够寻找并连接到控制器。

具体地讲, 您必须确认具备以下条件:

- 连接到网络时, 每个接入点都会被分配一个有效的 IP 地址
- 接入点能够找到控制器

有关寻找并连接到控制器的说明, 请参阅 AOS 快速入门指南。

安装前的网络要求



注意: 本部分的说明仅适用于 W-AP207。

WLAN 规划完成, 并且相应的产品及其位置确定后, 必须安装 Dell 控制器并完成初始设置, 然后才能部署 Dell 接入点。

有关该控制器的初始设置, 请参阅与您控制器上安装的软件版本对应的 AOS 快速入门指南。

确定具体安装位置

您可以将 207 系列接入点安装在天花板或墙壁上。请使用 Dell VisualRF 规划软件应用程序生成的接入点布置图来确定适当的安装位置。每个位置都应尽可能靠近计划覆盖区域的中心, 并且不应存在任何障碍物或明显的干扰源。这些射频吸波物/反射物/干扰源会影响射频传播, 应在规划阶段加以考虑, 并在射频规划中做出调整。

识别已知的射频吸收物、反射物和干扰源

在安装阶段, 确定安装现场已知的射频吸波物、反射物和干扰源至关重要。当您将一个接入点与其固定位置相连时, 请确保将这些障碍源考虑在内。例如, 以下干扰源会降低射频性能:

- 水泥和砖块
- 含水物体
- 金属
- 微波炉
- 无线电话和耳机

安装接入点

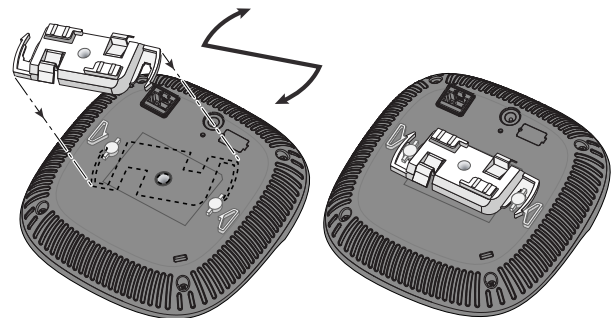
207 系列接入点配有用于 9/16" 和 15/16" 吊架轨道的两个吊架轨道适配器。适用于其他样式轨道的额外吊架轨道适配器和壁装适配器可作为附件套件提供。



小心: 所有 Dell 接入点均应由经认证的技术人员进行专业安装。该技术人员负责确保接地有效, 并且符合适用的地方法规和电气标准。

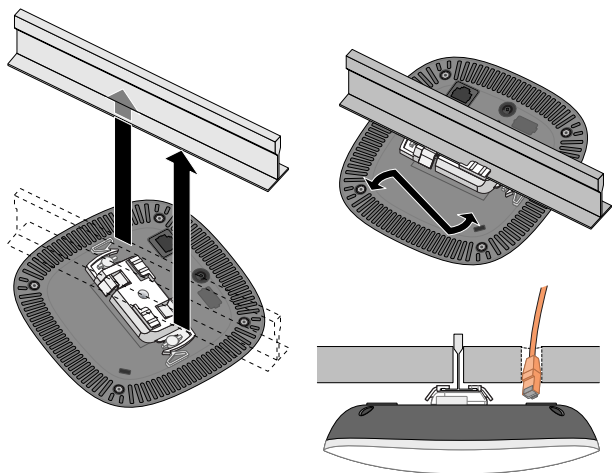
1. 将所需电缆穿过吊顶板中靠近接入点安装位置的预留孔。
2. 将适配器靠在接入点的背面, 使适配器与锁片呈约 30 度角 (参见图 3)。
3. 顺时针扭动适配器, 直到其卡入到锁片中为止 (参见图 3)。

图 3 连接吊架轨道适配器



4. 在吊顶板轨道旁边握住接入点, 使吊顶板轨道安装槽与吊顶板轨道呈大约 30 度角 (请见图 4)。确保任何松弛的电缆都位于吊顶板之上。
5. 一边朝吊顶板方向推动, 一边沿顺时针方向旋转接入点, 直至装置咔嚓一声在吊顶板轨道上卡入到位。

图 4 安装接入点



连接所需的电缆

按照所有适用的地方和国家法规及惯例铺设电缆。

确认安装后的连通性

可以通过接入点上的集成 LED 来验证接入点是否正在获取电能，以及初始化是否成功（请参阅图 1）。有关确认安装后网络连通性的更多详细信息，请参阅快速入门指南。

配置 207 系列



注意：本部分中的说明仅适用于 W-AP207 接入点。

接入点配置/重新配置

各接入点的配置参数是唯一的。这些本地接入点参数最初是在控制器中进行配置的，然后被向外推送给接入点并存储在接入点自身中。Dell 建议仅通过 AOS Web UI 来配置置备设置。有关完整的详细信息，请参阅 ArubaOS 用户指南。

接入点配置

配置参数视网络或控制器而定，在控制器中进行配置和存储。网络配置设置已被向外推送给接入点，但仍会存储在控制器中。

可以通过 AOS Web UI 或 AOS CLI 来设定配置设置。有关更多的详细信息，请参阅其各自的指南。

联系 Dell

网站支持

| | |
|------|--------------------------|
| 主网站 | dell.com |
| 联系信息 | dell.com/contactdell |
| 支持网站 | dell.com/support |
| 文件网站 | dell.com/support/manuals |

版权

© 版权所有 2016 Hewlett Packard Enterprise Development LP. Dell™、DELL™ 徽标和 PowerConnect™ 都是 Dell Inc. 的商标。

保留所有权利。本手册规格如有变动，恕不通知。
源于美国。所有其它商标均是其各自所有者的财产。

开放源代码

本产品包含获得 GNU 通用公共许可、GNU 宽通用公共许可和/或某些其他开放源许可授权的代码。您可以通过 HPE-Aruba-gplquery@hpe.com 要求免费获得该源代码的副本。请详细说明您索取源代码的产品和版本。